

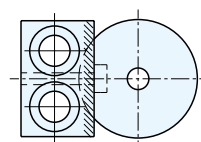
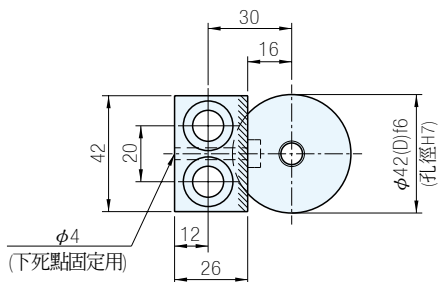


零件表

件號	名稱	數量	材質
①	滑動銷	1	S45C
②	止位塊	1	S45C HRC50~
③	彈簧	1	TOHATSU 彈簧 TR26

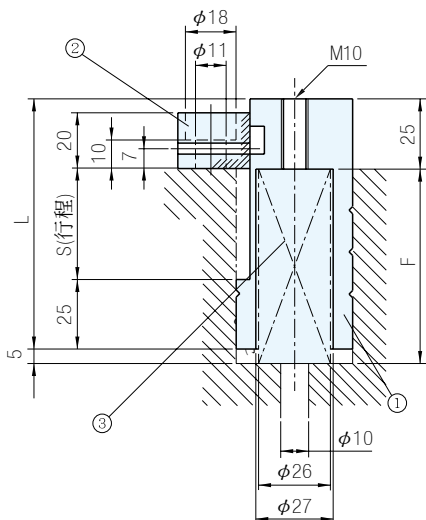
DHSD

DHSDM(無攻牙)



※ 部高周波處理

※ f6 (^{-0.025}/_{-0.041})



F	L	彈 簧			品 號	D	S	單 價
		規格	初壓(N)	終壓(N)				
70	90	TR26-125	97	355	DHSD	42	40	•
90	110	TR26-175	115	392	DHSDM		60	•

訂貨：品號 [D] - [S] 交期：10 天

DHSD 42 - 40